



MINI SURFOX™

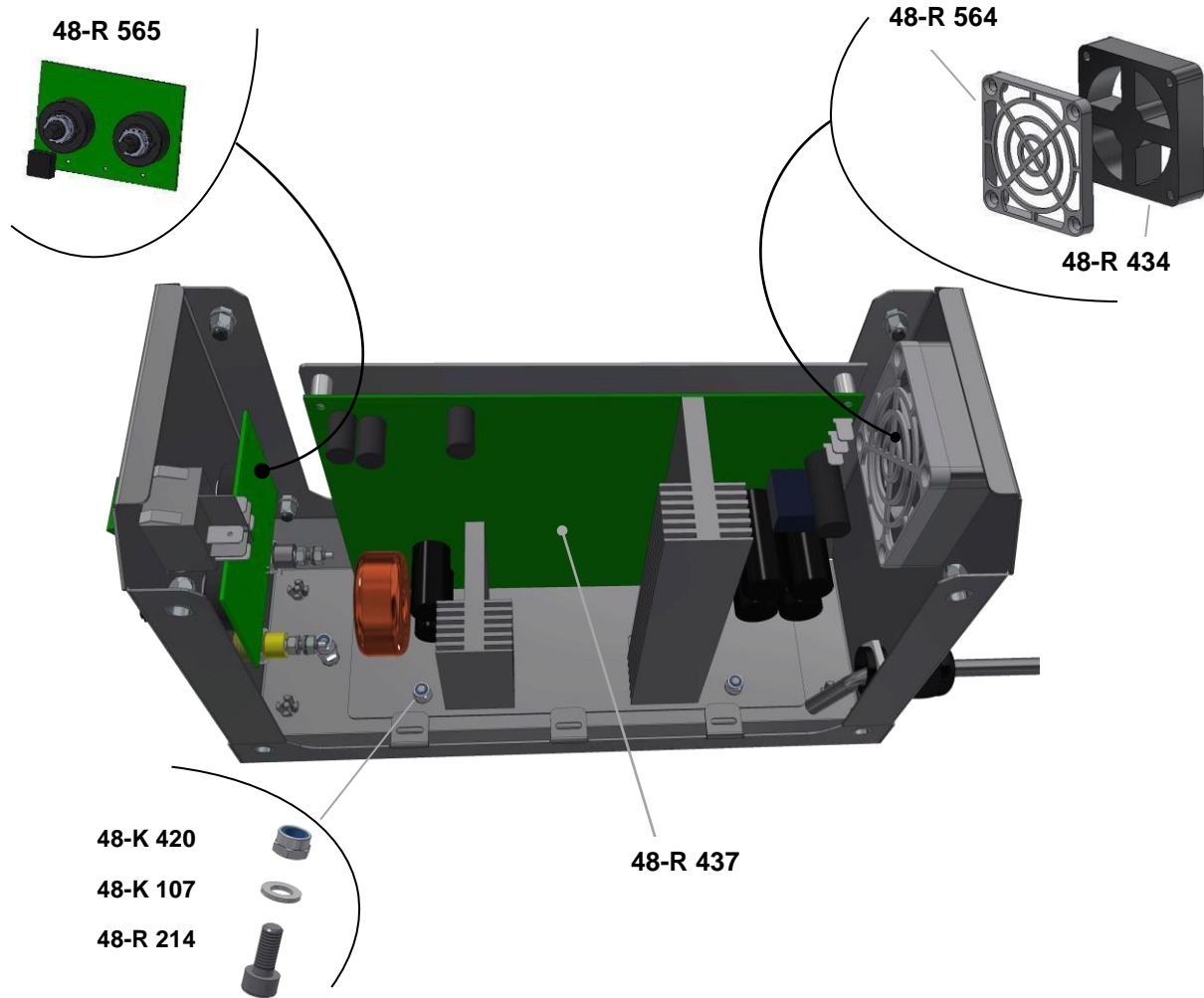
Spare parts list
Liste des Pièces de Rechange



| # | DESCRIPTION |
|--------|--|
| 48R105 | MAIN POWER SWITCH INTERRUPTEUR PRINCIPAL |
| 48R277 | GROUND YELLOW SOCKET CONNECTEUR DE MISE À LA TERRE (JAUNE) |
| 48R278 | POWER OUTLET (BLACK) SORTIE D'ALIMENTATION (NOIR) |
| 48K623 | STAINLESS STEEL WASHER 8X16 RONDELLE EN ACIER INOXYDABLE 8X16 |
| 48K624 | STAINLESS STEEL NUT M8 ÉCROU EN ACIER INOXYDABLE M8 |
| 48S114 | STAINLESS STEEL SCREW M8X25 VIS EN ACIER INOXYDABLE M8X25 |
| 48R321 | BLACK SELECTOR KNOB BOUTON DE SÉLECTION NOIR |
| 48R559 | FRONT LABEL MINI ÉTIQUETTE AVANT MINI |
| 48S188 | BURNISHED SCREW M5X16 VIS MARQUÉE M5X16 |
| 48R560 | SIDE PANEL MINI PANNEAU LATÉRAL MINI |
| 48R561 | PRINTED SIDE PANEL PANNEAU LATÉRAL IMPRIMÉ |
| 48R562 | HANDLE POIGNÉE |



| # | DESCRIPTION |
|--------|---|
| 48R106 | STRAIN RELIEF CONNECTOR RACCORD DE RETENUE |
| 48Z202 | SUPPLY CABLE CÂBLE D'ALIMENTATION |
| 48R400 | MACHINE FIXED FEET PIEDS MACHINES FIXES |
| 48S188 | BURNISHED SCREW M5X16 VIS MARQUÉE M5X16 |
| 48R560 | SIDE PANEL MINI PANNEAU LATÉRAL MINI |



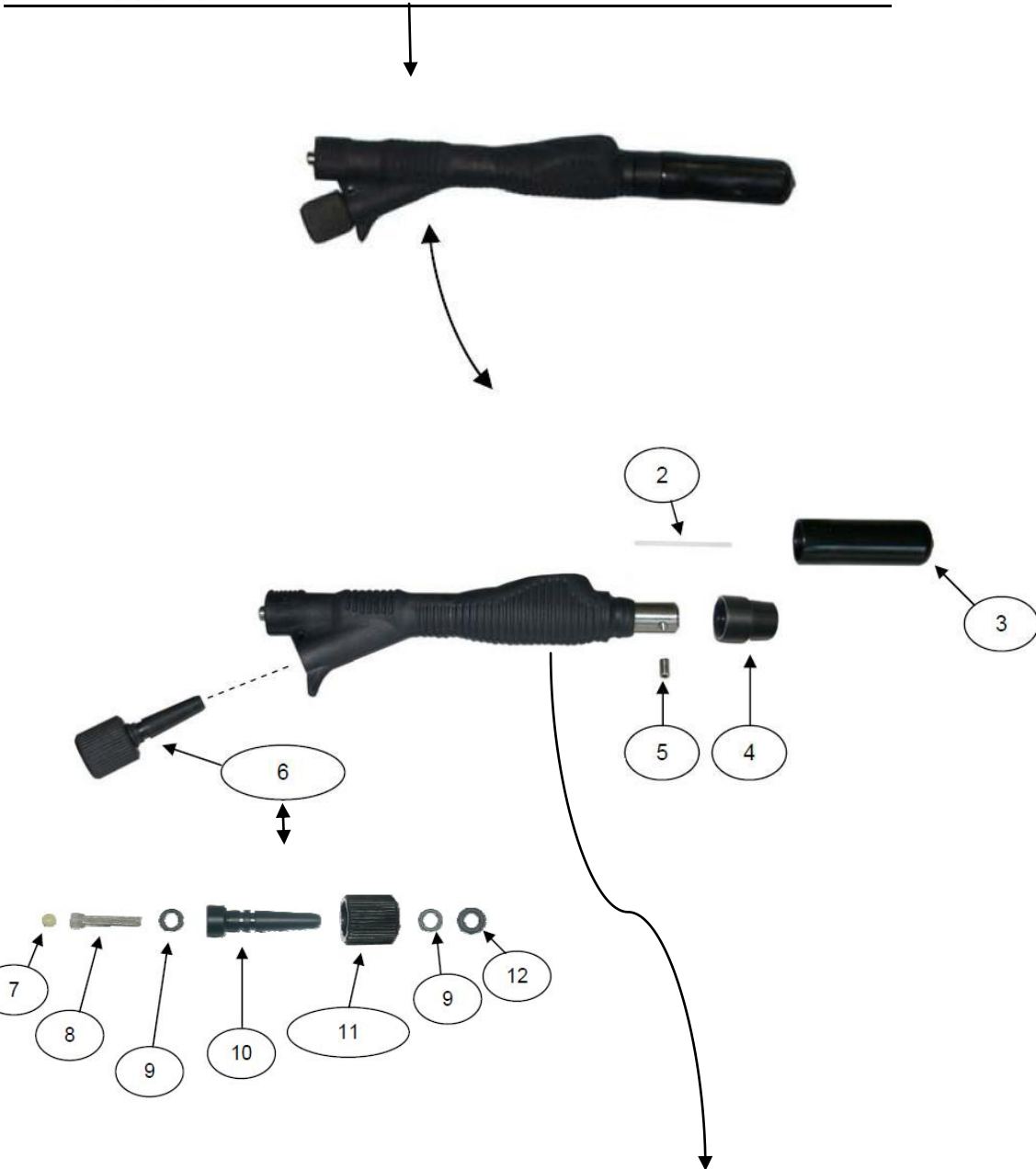
| # | DESCRIPTION |
|--------|--|
| 48K107 | STAINLESS STEEL THREADED INSERT M14 INSERT FILETÉ EN ACIER INOXYDABLE M14 |
| 48K420 | SELF-LOCKING NUT M4 ÉCROU AUTO-VERROUILLABLE M4 |
| 48R214 | STAINLESS STEEL SCREW M4X10 VIS EN ACIER INOXYDABLE M4X10 |
| 48R437 | INVERTER BOARD ECX2-V CARTE ONDULEUR ECX2-V |
| 48R434 | COOLING FAN 12V VENTILATEUR DE REFROIDISSEMENT 12V |
| 48R564 | PROTECTION GRID FOR FAN GRILLE DE PROTECTION POUR VENTILATEUR |
| 48R565 | MOTHERBOARD CARTE MÈRE |

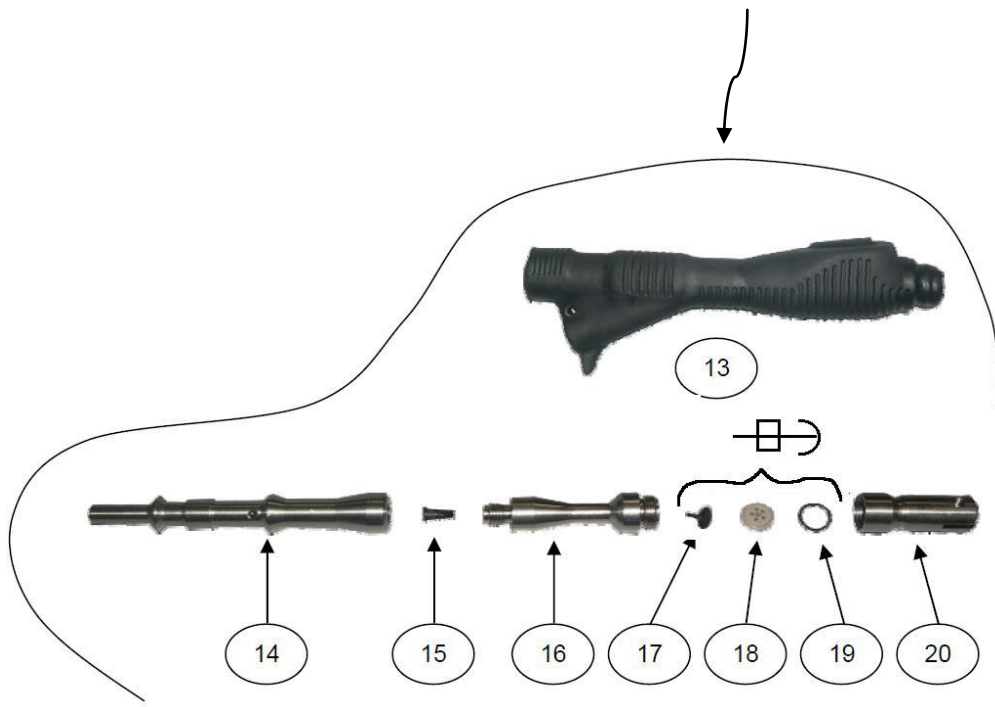
Torch Components :

1



Micro-Wand and Tungsten inserts kit
Order No.:54-B 033
With Tungsten Inserts and Pads for
cleaning corners and intricate areas





| NUMBER | CODE | DESCRIPTION |
|--------|----------|---|
| 1 | 54-B 033 | CLEANING WAND (KIT) BAGUETTE KIT COMPLÈTE VARITA DE MONTAJE PISTOLA COMPLETA |
| 2 | 48R294 | STRAW FOR ELECTROLYTE SOLUTION PAILLE POUR SOLUTION ÉLECTROLYTIQUE PAJA PARA SOLUCIÓN ELECTROLÍTICA PALHA PARA SOLUÇÃO ELECTROLYTE |
| 3 | 48R299 | PROTECTIVE COVER COUVERT DE PROTECTION COUVERT DE PROTECCIÓN PROTEÇÃO COUVERT |
| 4 | 48R296 | PROTECTIVE SLEEVE MANCHON DE PROTECTION MANGUITO PROTECTOR LUIVA DE PROTEÇÃO |
| 5 | 48R297 | SET SCREW 5x8mm VIS DE PRESSION 5x8mm TORNILLO DE AJUSTE 5x8mm PARAFUSO 5x8mm |
| 6 | 48R298 | ELECTROLYTE TUBE ADAPTOR ADAPTEUR POUR SOLUTION ÉLECTROLYTIQUE ADAPTADOR PARA SOLUÇÃO ELECTROLYTIC ADAPTADOR PARA SOLUÇÃO ELECTROLYTIC |
| 7 | 48R444 | TUBE Ø1,6mm x 2mm TUYAU Ø1,6mm x 2mm TUBO Ø1,6mm x 2mm MANGUEIRA Ø1,6mm x 2mm |
| 8 | 48R445 | INOX FILTER 28x6,2mm FILTRE EN INOXYDABLE 28x6,2mm FILTRO DE ACERO INOXIDABLE 28x6,2mm FILTRO DE AÇO INOXIDÁVEL 28x6,2mm |
| 9 | 48R446 | O-RING VITON 6,07x1,78 mm JOINT TORIQUE VITON 6,07x1,78 mm VITON O-RING 6,07x1,78 mm O-RING 6,07x1,78 mm |
| 10 | 48R447 | INLET TUBE TUYAUTERIE D'ARRIVÉE TUBO DE ENTRADA |
| 11 | 48R448 | INLET TUBE NUT ÉCROU POUR TUYAUTERIE D'ARRIVÉE TUERCA DEL TUBO DE ENTRADA INLET TUBE NUT |
| 12 | 48R449 | O-RING VITON 6,02x2,62 mm JOINT TORIQUE VITON 6,02x2,62 mm VITON O-RING 6,02x2,62 mm O-RING 6,02x2,62 mm |
| 13 | 48R450 | WAND BODY COVER COUVERT POUR BAGUETTE VARITA CUERPO CUBIERTA COBERTURA PARA WAND |
| 14 | 48R451 | TERMINAL STAINLESS STEEL BODY RACCORD TERMINAL EN INOX CONECTOR TERMINAL DE ACERO INOXIDABLE CONECTOR TERMINAL DE AÇO INOX |
| 15 | 48R452 | DUCK BILL VALVE CLAPET EN BEC DE CANARD VÁLVULA DUCKBILL CHAVE DE ACIONAMENTO |
| 16 | 48R453 | CENTRAL STAINLESS STEEL BODY (WAND) INSERT INTERMÉDIAIRE EN INOX INSERIR ATRAVÉS DE AÇO INOX |
| 17 | 48R454 | UMBRELLA VALVE VALVE PARAPLUIE VÁLVULA PARAGUAS VÁLVULA UMBRELLA |

| Number | Code | Description |
|--------|--------|---|
| 18 | 48R455 | Disk for valve Disque pour valve Disque pour la valvula Disque pour valvula |
| 19 | 48R456 | O-Ring Viton 9 x 1 mm Joint Torique Viton 9 x 1mm Viton O-ring 9 x 1 mm O-Ring 9 x 1 mm |
| 20 | 48R457 | Insert stainless steel Body Insert pour applicateur en inox Insert inoxidable applicador Inserir stainless aplicador |
| 21 | 48R459 | Wand Seal Repair Kit Includes : - One of each # 12 , 15, 17, 19 Two of each : #9 |